

## Инструкция по эксплуатации

Перед вводом в эксплуатацию внимательно прочтите инструкцию по эксплуатации и сохраните ее для дальнейшего использования.

### Leister Varimat S

#### Сварочный автомат горячего воздуха

#### Применение

- Сварка внахлест по краю кровельных мембран из ПВХ, термопластичных эластомеров на основе олефинов (ТПО), ЭСБ, ЭПДК и ПЭ.
- Сварка внахлест пленок и тканей с покрытием
- Ширина сварного шва 40 мм



#### ВНИМАНИЕ



**ОПАСНО ДЛЯ ЖИЗНИ!** Открывать корпус автомата опасно для жизни в связи с тем, что открываются рабочие компоненты и соединения, находящиеся под напряжением. Перед открыванием автомата отключите его от электросети. Нельзя сваривать электропроводящий материал (например, электропроводящий полиэтилен).



Неправильное использование аппарата горячего воздуха (например, перегрев материала) может представлять **опасность пожара и взрыва**, особенно вблизи легко воспламеняемых материалов и взрывоопасных газов.



**Опасность получения ожога!** Не прикасайтесь к сварочной насадке и материалу в зоне сварки, пока они не остынут. Не направляйте работающий автомат в сторону людей или животных.



Подключайте автомат к **розетке с заземлением**. Любой разрыв цепи заземления автомата представляет опасность.

**Удлинительные кабели также используйте только с заземлением.**



#### ВНИМАНИЕ



Указанное на приборе номинальное напряжение должно соответствовать напряжению в сети. IEC/EN 61000-3-11;  $Z_{max} = 0.115 \Omega + j 0.072 \Omega$ . При необходимости проконсультируйтесь с поставщиком электроэнергии.

При сбое сетевого питания выведите фен из рабочего положения и поверните соплом вверх.



При работе с аппаратом на стройках в целях безопасности необходимо использовать выключатель с дифференциальной защитой.



При эксплуатации аппарат должен все время находиться под наблюдением. Тепловому воздействию могут подвергнуться возгораемые материалы, находящиеся вне поля зрения.

Аппарат может использоваться только квалифицированными специалистами или под их контролем. Использование аппарата детьми строго воспрещается.



Предохранять прибор от влаги и сырости.

**ТЕХНИЧЕСКИЕ ДАННЫЕ:**

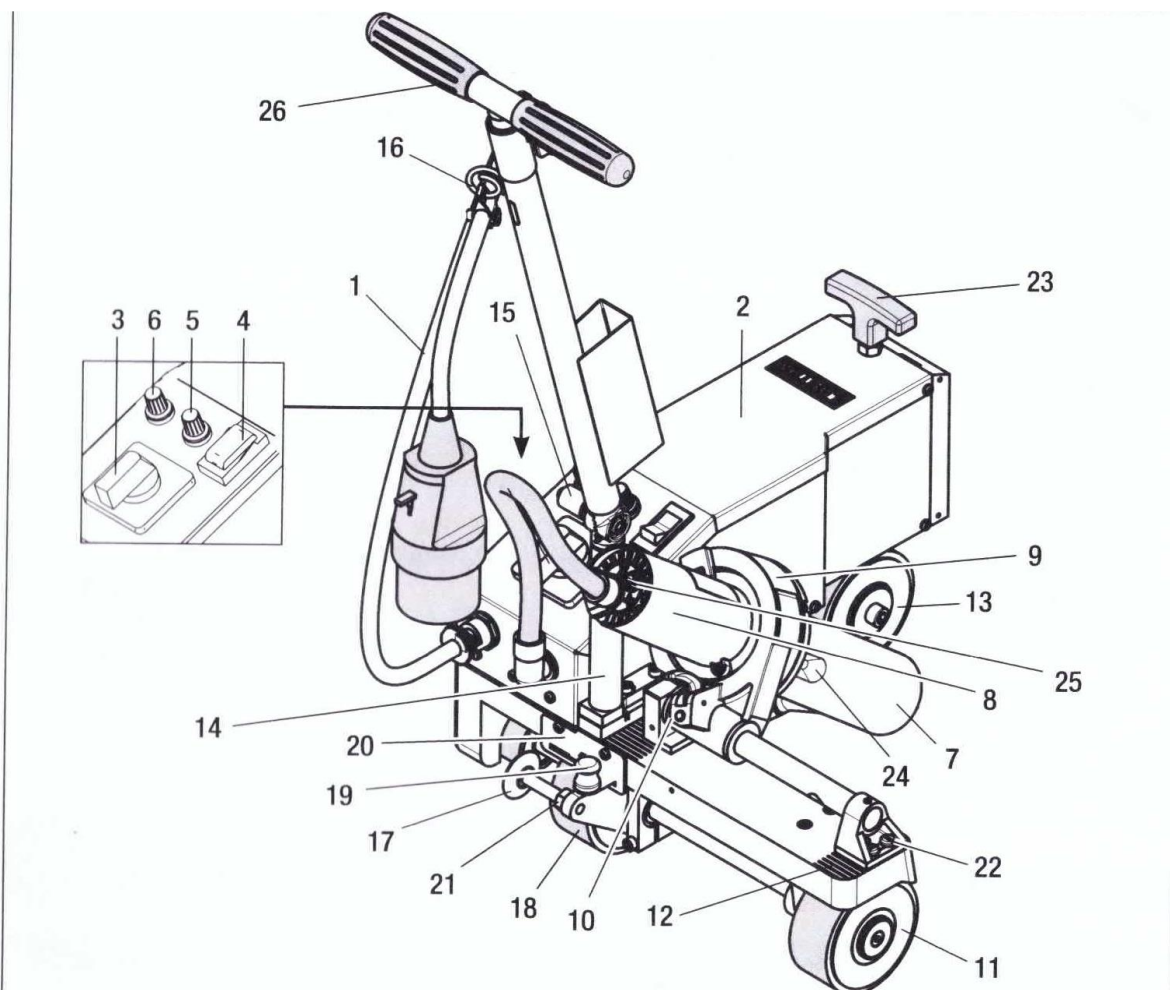
<b>НАПРЯЖЕНИЕ</b>	<b>В~</b>	<b>230</b>	<b>400</b>
<b>МОЩНОСТЬ</b>	<b>Вт</b>	<b>4600</b>	<b>5700</b>
<b>ЧАСТОТА</b>	<b>Гц</b>	<b>50/60</b>	<b>50/60</b>
<b>ТЕМПЕРАТУРА</b>	<b>°С</b>	<b>20- 650</b>	<b>20- 650</b>
<b>СКОРОСТЬ СВАРКИ</b>	<b>м/мин</b>	<b>0,8- 12</b>	<b>0,8- 12</b>
<b>РАСХОД ВОЗДУХА</b>	<b>%</b>	<b>85-100</b>	<b>85-100</b>
<b>УРОВЕНЬ ШУМА</b>	<b>дБ</b>	<b>70</b>	<b>70</b>
<b>РАЗМЕРЫ</b>	<b>мм</b>	<b>560x430x330</b>	<b>560x430x330</b>
<b>ВЕС</b>	<b>кг</b>	<b>28</b>	<b>28</b>
<b>Знак соответствия</b>		<b>СЕ</b>	<b>СЕ</b>

**Класс электрозащиты I**




Производитель сохраняет за собой право на внесение технических изменений без предварительного уведомления.

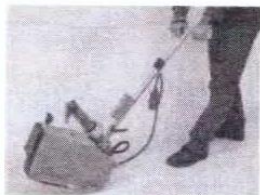
## Описание прибора




1. Кабель сетевого питания
2. Корпус
3. Главный выключатель
4. Выключатель привода
5. Ручка регулировки скорости
6. Ручка регулировки температуры
7. Сварочная насадка
8. Аппарат горячего воздуха
9. Держатель аппарата горячего воздуха
10. Фиксирующий курок
11. Транспортировочный ролик
12. Насечки для регулировки положения аппарата
13. Плавающий ролик
14. Нижний сегмент рукоятки
15. Рычажный винт нижней части рукоятки
16. Держатель кабеля сетевого питания
17. Направляющий ролик
18. Передвижной транспортировочный ролик
19. Пружина переключения транспортировочного ролика
20. Кулиса
21. Регулировочный винт направляющего ролика
22. Винт для регулировки сварочной насадки
23. Рукоятка для переноски
24. Зажимной винт для сварочной насадки
25. Поворотная ручка регулировки потока воздуха (воздушный шибер)
26. Верхний сегмент направляющей рукоятки

## Транспортировка

 Для транспортировки вначале опрокиньте устройство, надавив на верхний сегмент направляющей рукоятки (26) и везите его.

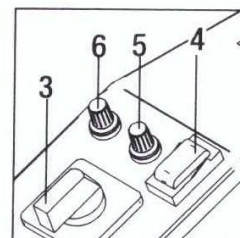


 Перед транспортировкой необходимо остудить **сварочную насадку (7)**

## Сварочные параметры

 **Температура сварки**


Поверните **главный выключатель (3)** в положение **I**. Установите **ручку регулировки температуры (6)** в требуемое положение. Время нагрева приблизительно 5 минут.




### Поток воздуха

Для достижения оптимальной сварки нужно отрегулировать поток воздуха с помощью **поворотной ручки регулировки потока воздуха (25)**



 **Предупреждение:** если вы уменьшаете поток воздуха, **ручку регулировки температуры (6)** нельзя устанавливать выше чем на 8 ступень. Риск перегрева сварочного элемента.

### Скорость сварки

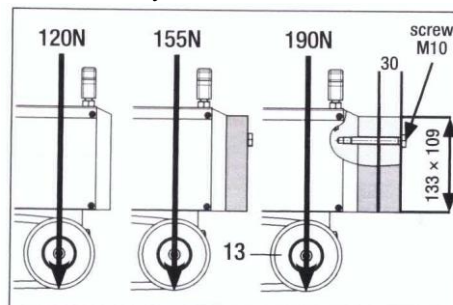
 Выставьте подходящую скорость сварки с помощью **ручки регулировки скорости (6)** в зависимости от плотности свариваемых материалов и погодных условий

## Давление на шов

- Давление на шов создается за счет веса автомата и передается **плавающим роликом (13)**

- Для увеличения давления можно использовать дополнительный груз (не включенный в комплект поставки)

Рисунок А



## Подготовка к работе

- Перед вводом в эксплуатацию проверьте **кабель сетевого питания (1)** и штекер, а также удлинительные кабели на предмет электрических и механических повреждений

- Переведите **верхний сегмент направляющей рукоятки (26)** в нужное положение и зафиксируйте с помощью **рычажного винта (15)**

- **Кабель сетевого питания (1)** закрепите в держателе **(16)**

- Проверьте установку **сварочной насадки (7)**:  
~ **сварочная насадка (7)** должна лежать плашмя на нижней мембране (см. Рисунок Б)

~ расстояние от центра **плавающего ролика (13)** до выхода воздуха **сварочной насадки (7)** д.б. 42 мм (см. Рисунок В). В противном случае, положение **аппарата горячего воздуха (8)** д.б. подрегулировано при помощи **насечек для регулировки положения аппарата (12)** путем ослабления **винта для регулировки сварочной насадки (22)**

~ **сварочная насадка (7)** должна быть установлена параллельно **плавающему ролику (13)**

- Положение при транспортировке  
~ поднимите **направляющий ролик (17)** вверх  
~ **аппарат горячего воздуха (8)** необходимо выдвинуть, нажав **фиксирующий курок (10)**, и поверните вверх до его фиксации  
~ разгрузите **передвижной транспортировочный ролик (18)**, подняв **верхний сегмент направляющей рукоятки (26)**

~ **передвиньте транспортировочный ролик (18)** небольшим нажатием до упора **пружинной переключения транспортировочного ролика (19)** (Рисунок Г)

-настройте **направляющий ролик (17)** на необходимую ширину при помощи **регулирующего винта направляющего ролика (21)**

-**направляющий ролик (17)** должен быть установлен параллельно **плавающему ролику (13)** (Рисунок Д)

-присоедините аппарат к сети номинального напряжения



напряжению в сети должно соответствовать указанному на приборе **номинальному напряжению**

Рисунок Б

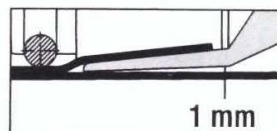


Рисунок В

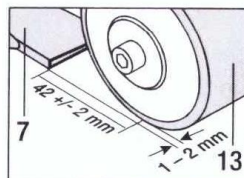


Рисунок Г

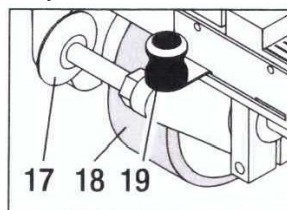
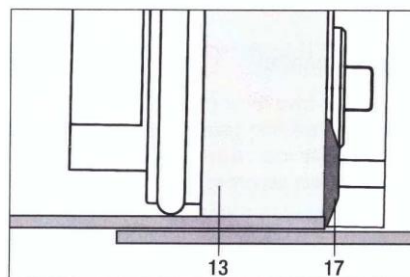


Рисунок Д



## Процесс сварки



- Установите сварочные параметры, см. стр. 4

- Должна быть достигнута температура сварки (время нагрева прибл. 5 минут)



- Проведите пробную сварку в соответствии с инструкцией по сварке производителя материала и национальными стандартами и предписаниями. Оцените тестовую сварку



- Потяните **фиксирующий курок (10)**, опустите **аппарат горячего воздуха (8)** и введите его до упора между положенными внахлест листами мембраны. Подождите немного, пока материал пластифицируется.



- Включите привод при помощи **выключателя привода (4)**. В случае прекращения подачи питания **выключатель привода (4)** выключается автоматически. Как только питание будет восстановлено, привод можно включить.

- Сварочный аппарат направляют вдоль нахлеста при помощи **верхнего сегмента направляющей рукоятки (26)**. Не давите на **верхний сегмент направляющей рукоятки (26)**; это может привести к ошибкам сварки. Следите за положением **направляющего ролика (17)**

- После сварки нажмите на **фиксирующий курок (10)**, выдвиньте **аппарат горячего воздуха (8)** до ограничителя и поверните вверх до фиксации, в то же самое время выключите **выключатель привода (4)**



- После завершения сварочных работ, поверните **ручку регулировки температуры (6)** на ноль; это охладит **сварочную насадку (7)**

- Переключите **главный выключатель (3)** на 0.



- В случае прекращения подачи питания вытащите **аппарат горячего воздуха (8)** и переключите **главный выключатель (3)** в позицию 0.

- Отсоедините **кабель сетевого питания (1)** от сети

## Принадлежности

Разрешается использовать только принадлежности фирмы Ляйстер

138.817 Стальная щетка

132.429 Две сварочные пластины для удобства начала сварки

## Техническое обслуживание

- Очистите плавающий ролик (13)

- Очистите сварочную насадку при помощи стальной щетки

- Очистите воздухозаборник **аппарата горячего воздуха (8)**

- Проверьте **кабель сетевого питания (1)** и штекер на наличие электрических и механических повреждений

## Сервис и ремонт

- Регулярное сервисное обслуживание сварочного аппарата горячего воздуха VARIMAT S увеличивает срок эксплуатации

- Ремонт должен производиться только авторизованными сервисными центрами Ляйстер.